



Tipo 2 - Dispositivo de protección contra surgencias multipolar AC

MD1-20



Clase II-Tipo 2

Alcance:

El dispositivo de protección contra sobre tensiones (SPD, también conocido como supresor de sobre tensiones o descargador de sobre tensiones) es adecuado para sistemas de alimentación de CA 50/60 Hz, <600 V, utiliza un riel estándar de 35 mm y cuenta con un disparador de fallos montado en el módulo del dispositivo de protección contra sobre tensiones. Cuando el SPD falla debido a sobrecalentamiento o sobre corriente, el disparador de fallos ayuda a desconectar los equipos eléctricos del sistema de alimentación y emite una señal de indicación(verde significa normal, rojo significa anormal).

Limitación

Las DPS en AC MOREDAY se limitan a la protección de sobretensiones transitorias en AC. Producto no fabricado para condiciones de ambientes especiales.

Especificaciones Técnicas

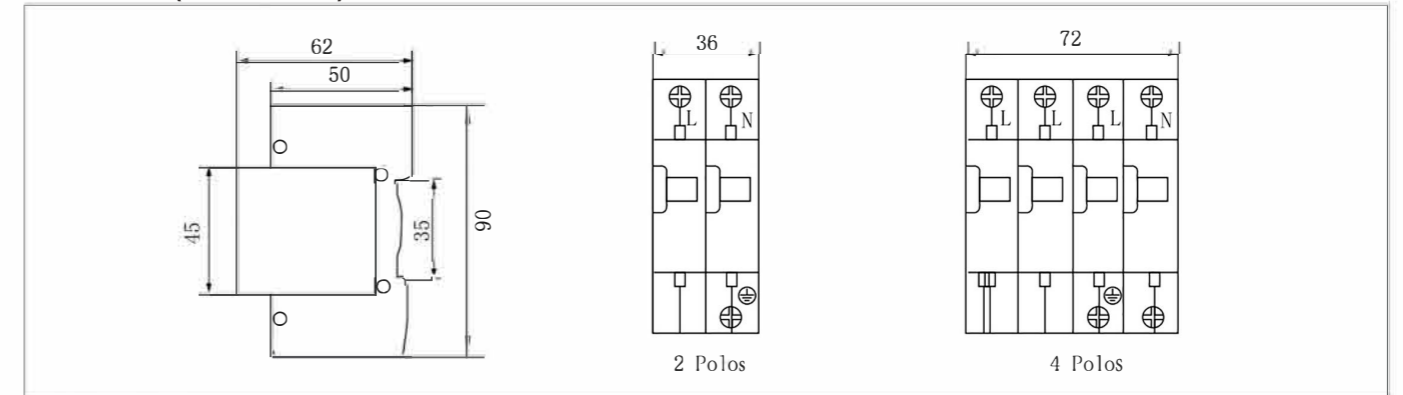
Dispositivo de Protección contra Sobretensiones		75	150	275	320	385	420
Tensión Nominal en AC (50/60 Hz)	Ua/Un	60V	120V	230V	280V	280V	400V
Máximo Voltaje Continuo de Operación (AC)		75V	150V	275V	320V	385V	420V
Corriente nominal de Descarga (8/20 us)	In	10 kA					
Maxima Corriente de Descarga (8/20 us)	I _{max}	20kA					
Nivel de proteccion de voltaje	Up	≤300V	≤500V	≤1000V	≤1000V	≤1000V	≤1500V
Tiempo de respuesta	t _a	<25ns					
Fusible de respaldo (max)		125 A gL/gG					
Capacidad nominal de corriente de cortocircuito (AC)	I _{scCR}	25 kA / 50 kA					
TOV 5s	U _T	90V	180V	335V	335V	335V	580V
TOV 120min	U _T	115V	230V	440V	440V	440V	765V
Numero de puertos	Modo	Soporta	Fallo seguro	Fallo seguro	Fallo seguro	Fallo seguro	Fallo seguro

Características mecánicas y ambientales

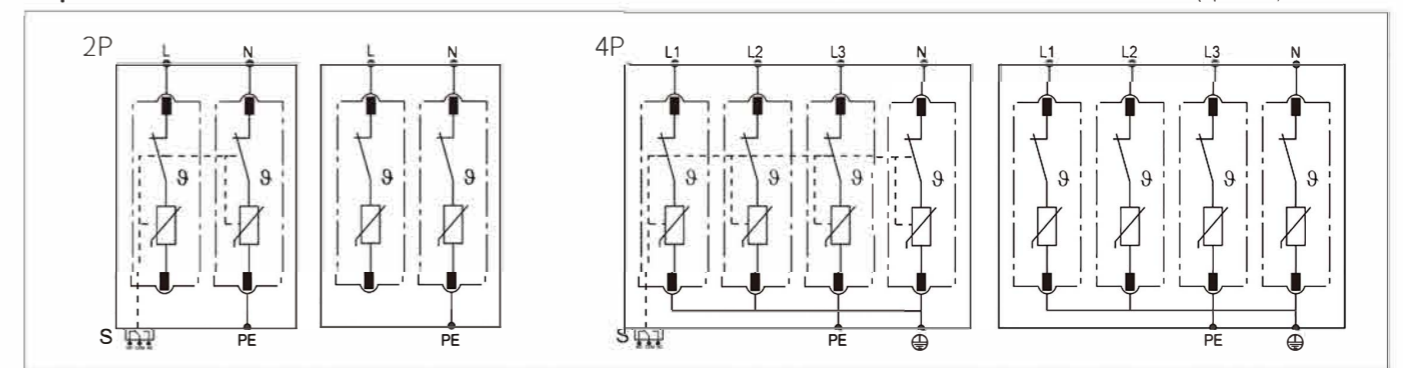
Rango de temperatura de operacion	T _a	-40°F to +158°F [-40 °C to +70 °C]
Humedad operativa permisible	RH	5%...95%
Presion atmosferica y altitudud		80k Pa...106k Pa/-500m...2000m
Torque tornillo terminal	M _{max}	39.9 lbf-in [4.5 Nm]
Secciontransversal del conductor (max)		2 AWG (Solido, multifilar)/ 4 AWG (Flexible) 35 mm ² (Solido, multifilar)/ 25 mm ² (Flexible)
Montaje		35 mm DIN Riel, EN 60715
Grado de proteccion		IP 20 (Integrado)- Producto no diseñado para condiciones exteriores.
Materia de carcasa		Termostáticos: Grado de extinción UL 94 V-O
Proteccion termica		si
Estado de operacion/Indicacion de falla		Verde(ok) / Rojo(daño)
Contactos remotos (RC)		Opcion
RC Capacidad de maniobra		AC: 250V/0.5A; DC: 250V/0.1 A; 125V/0.2A; 75V/0.5A
RC Seccion transversal del conductor (max)		16 AWG (Solido)/ 1.5 mm ² (Solido)

Tipo 2 - Dispositivo de protección contra sobretensiones AC MD1-20

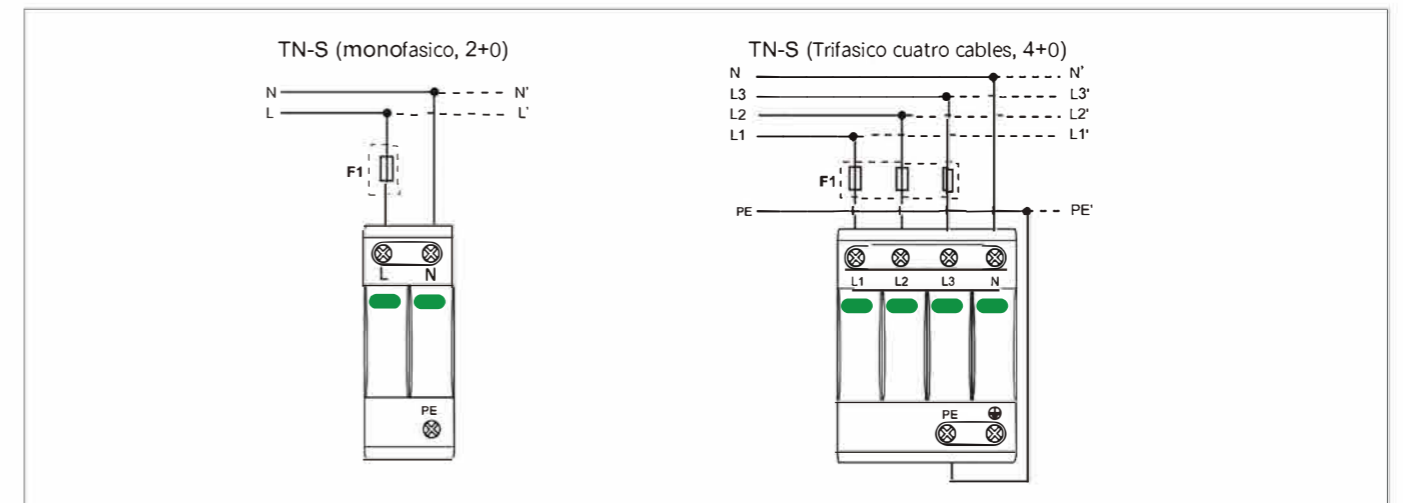
Dimensiones(unidades:mm)



Esquema Electrico



Conexion





Tipo 2 - Dispositivo de protección contra surgencias multipolar AC

MD1-40

CE RoHS CB
Clase II-Tipo 2

Alcance:

El dispositivo de protección contra sobre tensiones (SPD, también conocido como supresor de sobre tensiones o descargador de sobre tensiones) es adecuado para sistemas de alimentación de CA 50/60 Hz, <600 V, utiliza un riel estándar de 35 mm y cuenta con un disparador de fallos montado en el módulo del dispositivo de protección contra sobre tensiones. Cuando el SPD falla debido a sobrecalentamiento o sobre corriente, el disparador de fallos ayuda a desconectar los equipos eléctricos del sistema de alimentación y emite una señal de indicación(verde significa normal, rojo significa anormal).

Limitación

Las DPS en AC MOREDAY se limitan a la protección de sobretensiones transitorias en AC. Producto no fabricado para condiciones de ambientes especiales.

Especificaciones Técnicas

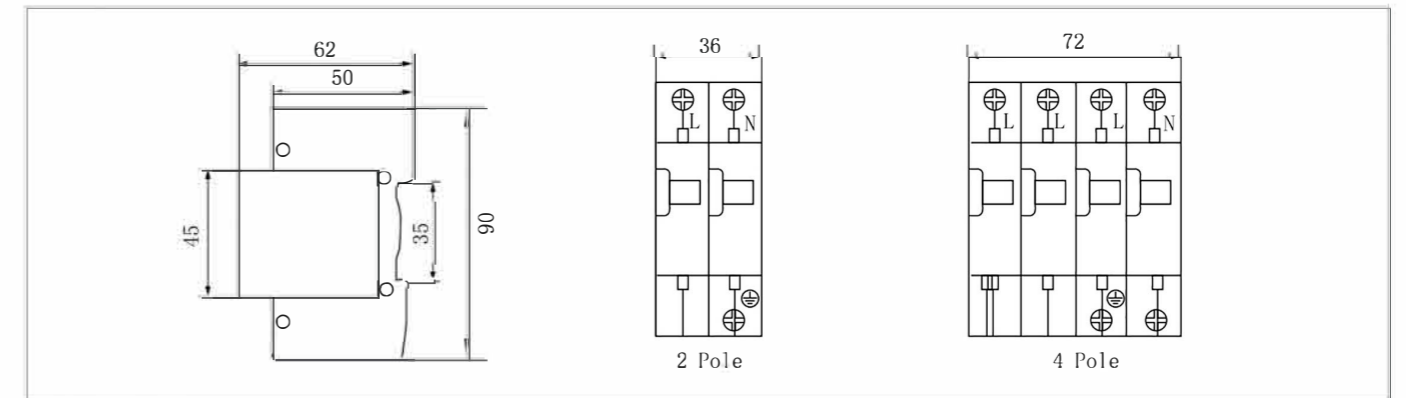
Dispositivo de Protección contra Sobretensiones		150	275	320	385	420
Tensión Nominal en AC (50/60 Hz)	Ua/Un	60V	120V	230V	280V	400V
Maximo Voltaje Continuo de Operacion (AC)	Uc	75V	150V	275V	320V	420V
Corriente Nominal de Descarga (8/20 us)	In	20 kA				
Maxima Corriente de Descarga (8/20 us)	I _{max}	40kA				
Nivel de Proteccion de Voltaje	Up	≤380V	≤600V	≤1200V	≤1400V	≤1800V
Tiempo de Respuesta	tA	<25ns				
Fusible de Respaldo (max)		125 A gL/gG				
Corriente Nominal de Cortocircuito (AC)	I _{scCR}	25 kA / 50 kA				
TOV 5s	U _T	90V	180V	335V	335V	580V
TOV 120min	U _T	115V	230V	440V	440V	765V
	Modo	Soporta	Soporta	Fallo seguro	Fallo seguro	Fallo seguro
Numero de Puertos		1				

Características mecánicas y ambientales

Rango de Temperatura de Operacion	Ta	-40°F to +158°F [-40 °C to +70 °C]
Humedad permisible de Operacion	RH	5%...95%
Presion atmosferica y altitud		80k Pa...1.06k Pa/-500m...2000m
Torque de tornillo terminal	Mmax	39.9 lbf-in [4.5 Nm]
Seccion transversal del conductor (max)		2 AWG (Sólido, multifilar) / 4 AWG (Flexible) 35 mm ² (Sólido, multifilar) / 25 mm ² (Flexible)
Montaje		35 mm DIN Riel, EN 60715
Grado de proteccion		IP 20 (Integrado) Producto no diseñado para condiciones exteriores.
Material de carcasa		Termoplastico: Grado de extincion UL 94 V-0
Proteccion termica		Si
Operating State/ Fault Indication		Verde (ok) / Rojo (daño)
Contactos Remotos(RC)		Opción
RC Capacidad de maniobra		AC: 250V/0.5A; DC: 250V/0.1 A; 125V/0.2A; 75V/0.5A
RC Seccion transversal del conductor (max)		16 AWG (Sólido) / 1.5 mm ² (Sólido)

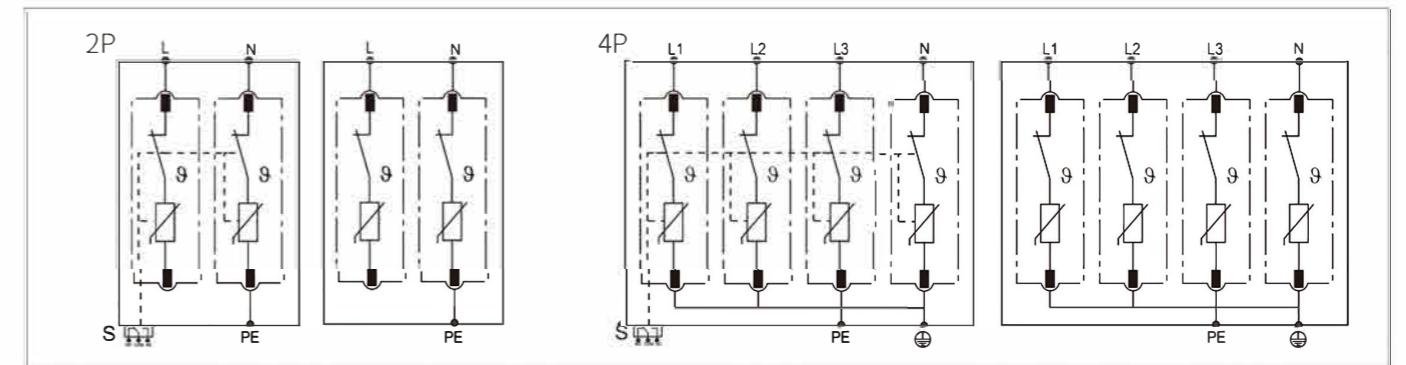
Tipo 2 - Dispositivo de protección contra sobretensiones AC MD1-40

Dimensiones(unidades:mm)

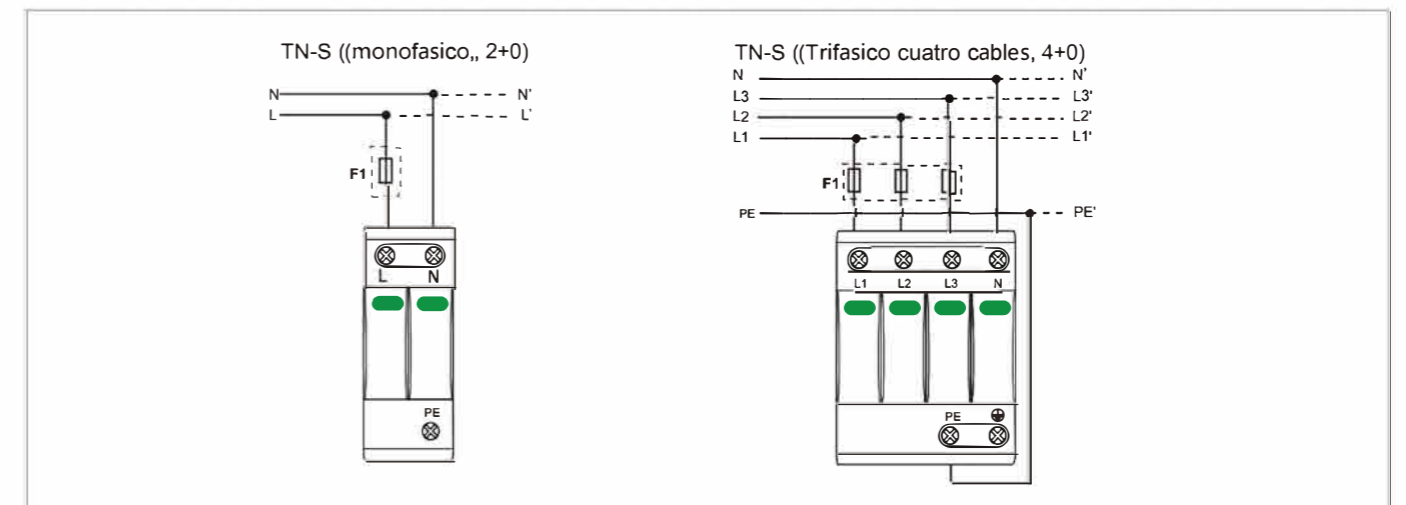


Esquema Electrico

L Cable Fase N Cable Neutro PE Cable tierra S Comunicación Remota (opcional)



Conexión



Tipo 2 - Dispositivo de protección contra surgencias multipolar AC

MD1-60



Clase II-Tipo 2



Alcance:

El dispositivo de protección contra sobre tensiones (SPD, también conocido como supresor de sobre tensiones o descargador de sobre tensiones) es adecuado para sistemas de alimentación de CA 50/60 Hz, <600 V, utiliza un riel estándar de 35 mm y cuenta con un disparador de fallos montado en el módulo del dispositivo de protección contra sobre tensiones. Cuando el SPD falla debido a sobrecalentamiento o sobre corriente, el disparador de fallos ayuda a desconectar los equipos eléctricos del sistema de alimentación y emite una señal de indicación(verde significa normal, rojo significa anormal).

Limitación

Las DPS en AC MOREDAY se limitan a la protección de sobretensiones transitorias en AC. Producto no fabricado para condiciones de ambientes especiales.

Especificaciones Técnicas

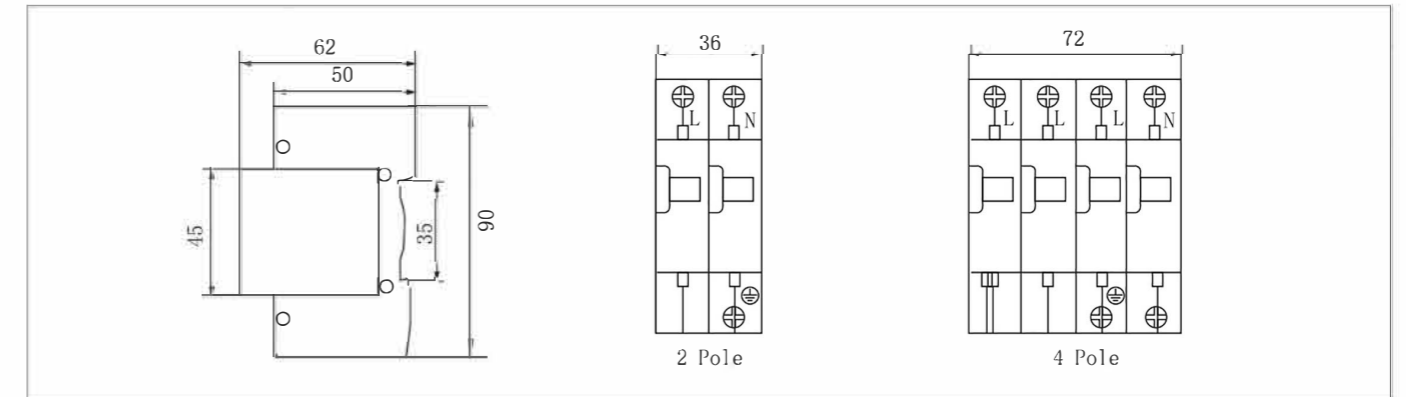
Dispositivo de Protección contra Sobretensiones		75	150	275	320	385	420
Tensión Nominal en AC (50/60 Hz)	Uo/Un	60V	120V	230V	280V	280V	400V
Máximo Voltaje Continuo de Operación (AC)	Uc	75V	150V	275V	320V	385V	420V
Corriente nominal de Descarga (8/20 us)	In	30 kA					
Maxima Corriente de Descarga (8/20 us)	I _{max}	60kA					
Nivel de proteccion de voltaje	Up	≤400V	≤700V	≤1600V	≤1800V	≤2200V	≤2400V
Tiempo de respuesta	tA	<25ns					
Fusible de respaldo (max)		125 A gL/gG					
Capacidad nominal de corriente de cortocircuito (AC)	I _{scCR}	25 kA / 50 kA					
TOV 5s	U _T	90V	180V	335V	335V	335V	580V
TOV120min	U _T	115V	230V	440V	440V	440V	765V
	Modo	Soporta	Fallo seguro	Fallo seguro	Fallo seguro	Fallo seguro	Fallo seguro

Características mecánicas y ambientales

Rango de temperatura de operacion	Ta	-40°F to +158°F [-40 °C to +70 °C]
Humedad permisible de Operación	RH	5%...95%
Presión atmosférica y altitud		80k Pa...106k Pa/-500m...2000m
Torque de tornillo terminal	Mmax	39.9 lbf-in [4.5 Nm]
Sección transversal del conductor (max)		2 AWG (Sólido, multifilar) / 4 AWG (Flexible) 35 mm² (Sólido, multifilar) / 25 mm² (Flexible)
Montaje		35 mm DIN Riel, EN 60715
Grado de protección		IP 20 (Integrado) Producto no diseñado para condiciones exteriores.
Material de carcasa		termostáticos: Grado de extinción UL 94 V-0
Protección térmica		si
Estado de operación/ Indicación de falla		Green ok / Red daño
Contactos Remotos(RC)		Opción
RC Capacidad de maniobra		AC: 250V/0.5A; DC: 250V/0.1 A; 125V/0.2A; 75V/0.5A
RC Sección transversal del conductor(max)		16 AWG (Sólido) / 1.5 mm² (Sólido)

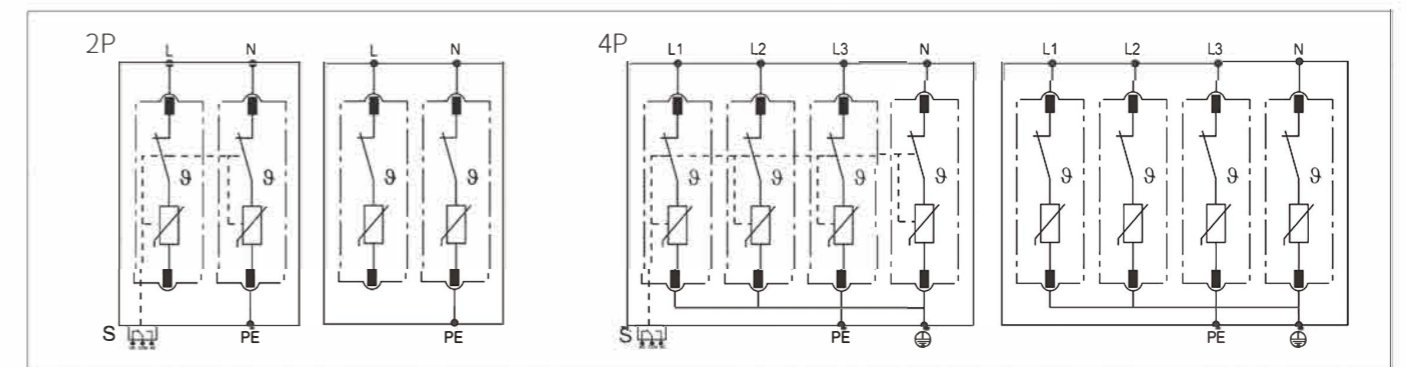
Tipo 2 - Dispositivo de protección contra sobretensiones AC MD1-60

Dimensiones(unidades:mm)

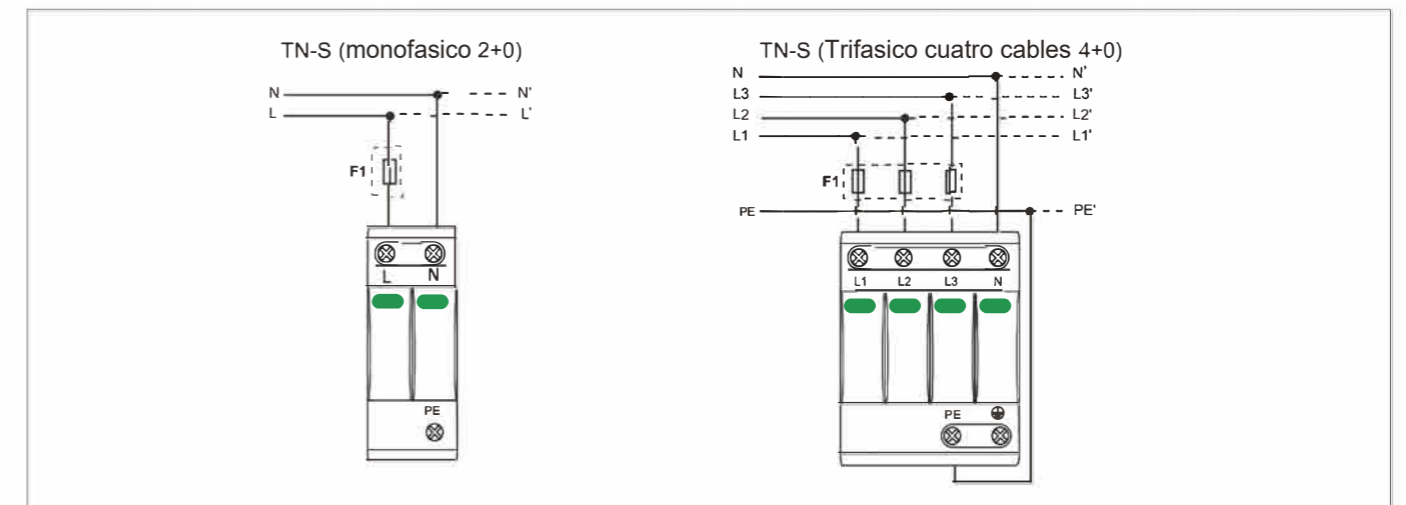


Esquema Electrico

L cable Fase N cable Neutro PE cable tierra S comunicación Remota (opcional)



Conexión





MD1-D20 T 1- T 2 AC SPD



Clase I-Class I Tipo 1-Type 2

MD1-20 2P MD1-20 3P MD120 4P

Alcance:

El dispositivo de protección contra sobre tensiones (SPD, también conocido como supresor de sobre tensiones o descargador de sobre tensiones) es adecuado para sistemas de alimentación de CA 50/60 Hz, <600 V, utiliza un riel estándar de 35 mm y cuenta con un disparador de fallos montado en el módulo del dispositivo de protección contra sobre tensiones. Cuando el SPD falla debido a sobrecalentamiento o sobre corriente, el disparador de fallos ayuda a desconectar los equipos eléctricos del sistema de alimentación y emite una señal de indicación(verde significa normal, rojo significa anormal).

Limitación

Las DPS en AC MOREDAY se limitan a la protección de sobretensiones transitorias en AC. Producto no fabricado para condiciones de ambientes especiales.

Especificaciones Técnicas

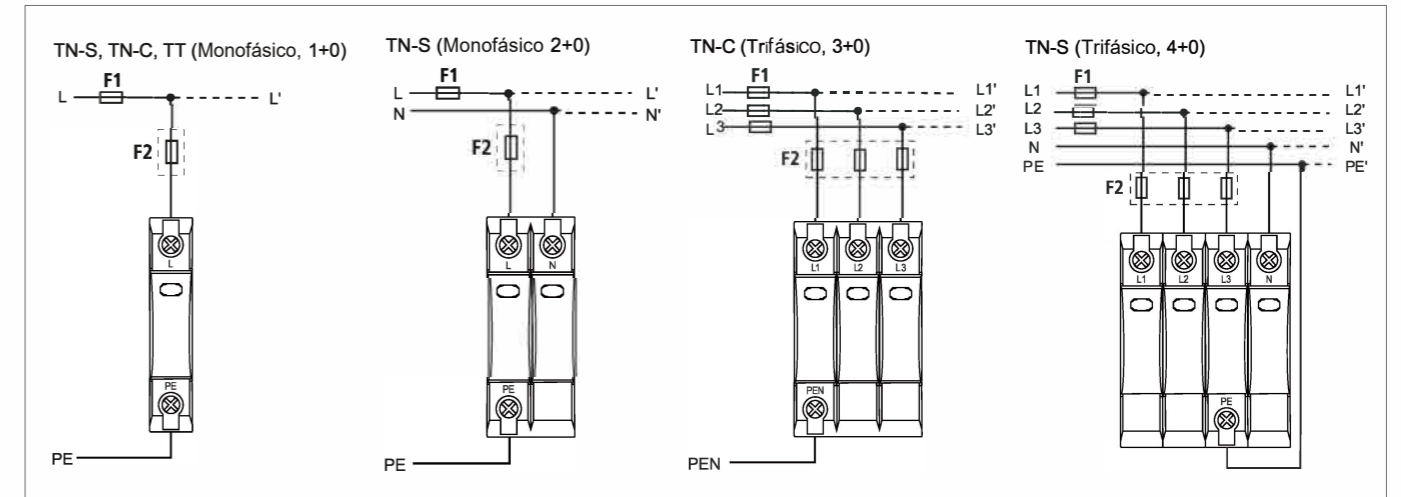
Dispositivo de Protección contra Sobretensiones		275	385	420
Tensión Nominal en AC (50/60 Hz)	Uo/Un	230V	230V	230V
Máximo Voltaje Continuo de Operación (AC)	Uc	275V	385V	420V
Corriente nominal de Descarga (8/20 us)	In	10kA	10kA	10kA
Maxima Corriente de Descarga (8/20 us)	I _{max}	20kA	20kA	20kA
Corriente de Descarga por Impulso (10/350 us)	I _{imp}	7kA		
Especificación de energía	W/R	39kJ/Ω	25kJ/Ω	25kJ/Ω
Carga	Q	5As	5As	5As
Nivel de protección de voltaje	Up	≤1200V	≤1300V	≤1500V
Tiempo de respuesta	tA	<25ns		
Fusible de respaldo (max)		315A/250AgG		
Capacidad nominal de corriente de cortocircuito (AC)	I _{SCCR}	25 kA/50 kA		
TOV 5s	UT	180V	335V	580V
TOV 120min	UT	230V	440V	765V
	Modo	Fallo seguro	Fallo seguro	Fallo seguro
Numero de puertos		1		

Características mecánicas y ambientales

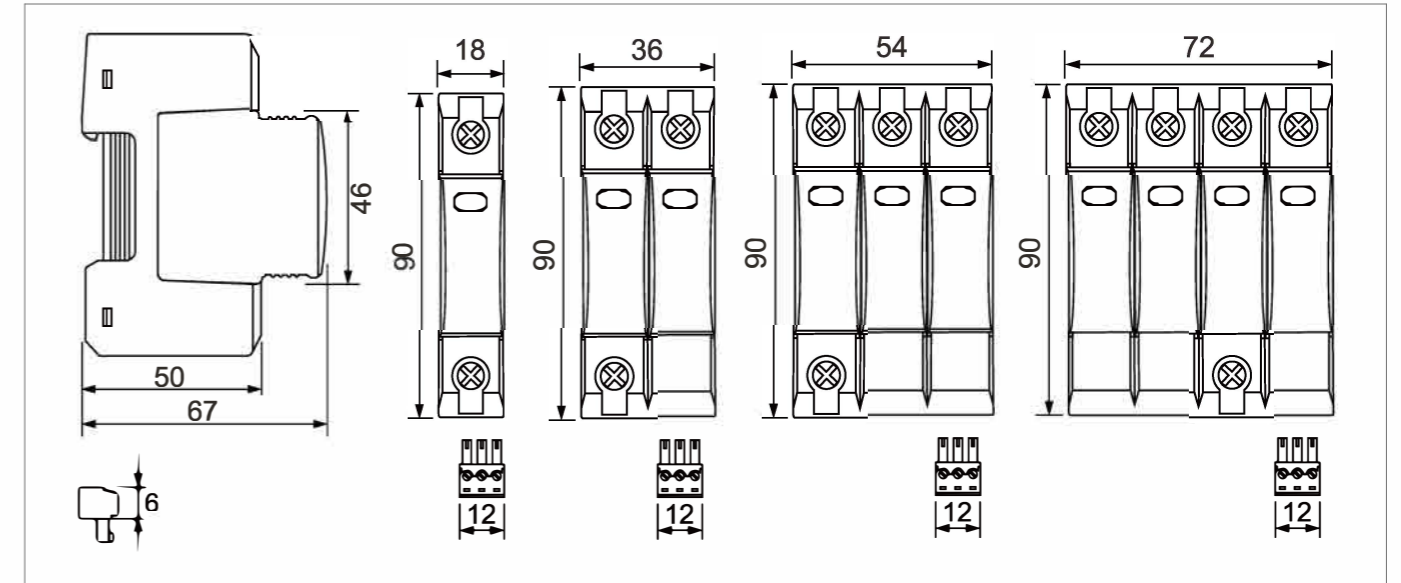
Rango de temperatura de operación	Ta	-40°F to +158°F [-40 °C to +70 °C]		
Humedad permisible de Operación	RH	5%...95%		
Presión atmosférica y altitud		80k Pa...106k Pa/-500m...2000m		
Torque de tornillo terminal	M _{max}	39.9 lbf-in [4.5 Nm]		
Sección transversal del conductor (max)		2 AWG (Sólido, multifilar)/ 4 AWG (Flexible) 35 mm ² (Sólido, multifilar)/ 25 mm ² (Flexible)		
Montaje		35 mm DIN Riel, EN 60715		
Grado de protección		IP 20 (Integrado) Producto no diseñado para condiciones exteriores		
Material de carcasa		Termoplástico: Grado de extinción UL 94 V-O		
Protección Térmica		SI		
Estado de operación/ Indicación de falla		Verde(ok) / Rojo (daño)		
Contactos Remotos(RC)		Option		
RC Capacidad de maniobra		AC: 250V/0.5A; DC: 250V/0.1 A; 125V/0.2A; 75V/0.5A		
RC Sección transversal del conductor(max)		16 AWG (Sólido)/ 1.5 mm ² (Sólido)		

MD1-D20 T 1- T 2 AC SPD

Conexión



Dimensiones(unidades:mm)





MD1-C40 T 1- T 2 AC SPD



Clase 1 clase 2 tipo 1 tipo 2

MD1-40 2P MD1-40 3P MD1-40 4P

Alcance:

El dispositivo de protección contra sobre tensiones (SPD, también conocido como supresor de sobre tensiones o descargador de sobre tensiones) es adecuado para sistemas de alimentación de CA 50/60 Hz, <600 V, utiliza un riel estándar de 35 mm y cuenta con un disparador de fallos montado en el módulo del dispositivo de protección contra sobre tensiones. Cuando el SPD falla debido a sobrecalentamiento o sobre corriente, el disparador de fallos ayuda a desconectar los equipos eléctricos del sistema de alimentación y emite una señal de indicación(verde significa normal, rojo significa anormal).

Limitación

Las DPS en AC MOREDAY se limitan a la protección de sobretensiones transitorias en AC. Producto no fabricado para condiciones de ambientes especiales.

Especificaciones Técnicas

Dispositivo de Protección contra Sobretensiones		275	385	420
Tensión Nominal en AC (50/60 Hz)	Uo/Un	230V	230V	230V
Máximo Voltaje Continuo de Operación (AC)	Uc	275V	385V	420V
Corriente nominal de Descarga (8/20 us)	In	20kA	20kA	20kA
Maxima Corriente de Descarga (8/20 us)	I _{max}	40kA	40kA	40kA
Corriente de Descarga por Impulso (10/350 us)	I _{imp}		7kA	
Especificación de energía	W/R	39kJ/Ω	25kJ/Ω	25kJ/Ω
Carga	Q	5As	5As	5As
Nivel de protección de voltaje	Up	≤1500V	≤1800V	≤2000V
Tiempo de respuesta	tA		<25ns	
Fusible de respaldo (max)			315A/250AgG	
Capacidad nominal de corriente de cortocircuito (AC)	ISCCR		25 kA/50 kA	
Sobretensión Temporal 5s	UT	335V	335V	580V
Sobretensión Temporal 120min	UT	440V	440V	765V
	Modo	Fallo seguro	Fallo seguro	Fallo seguro

Numero de puertos 1

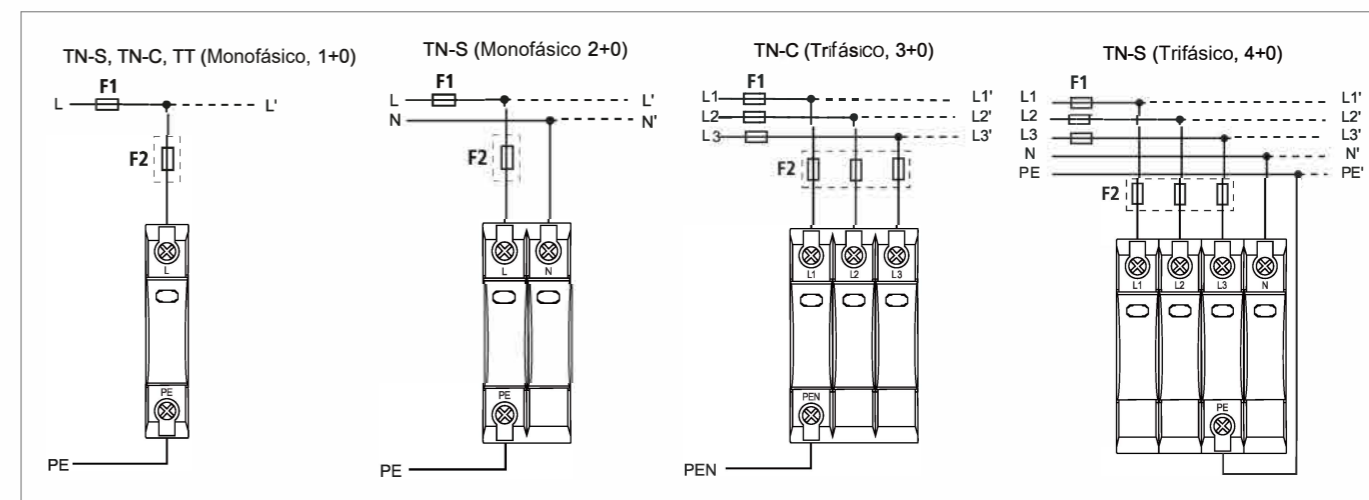
ambientales

Rango de temperatura de operación	Ta	-40°F to +158°F [-40 °C to +70 °C]
Humedad permisible de Operación	RH	5%...95%
Presión atmosférica y altitud		80k Pa...106k Pa/-500m...2000m
Torque de tornillo terminal	Mmax	39.9 lbf-in [4.5 Nm]

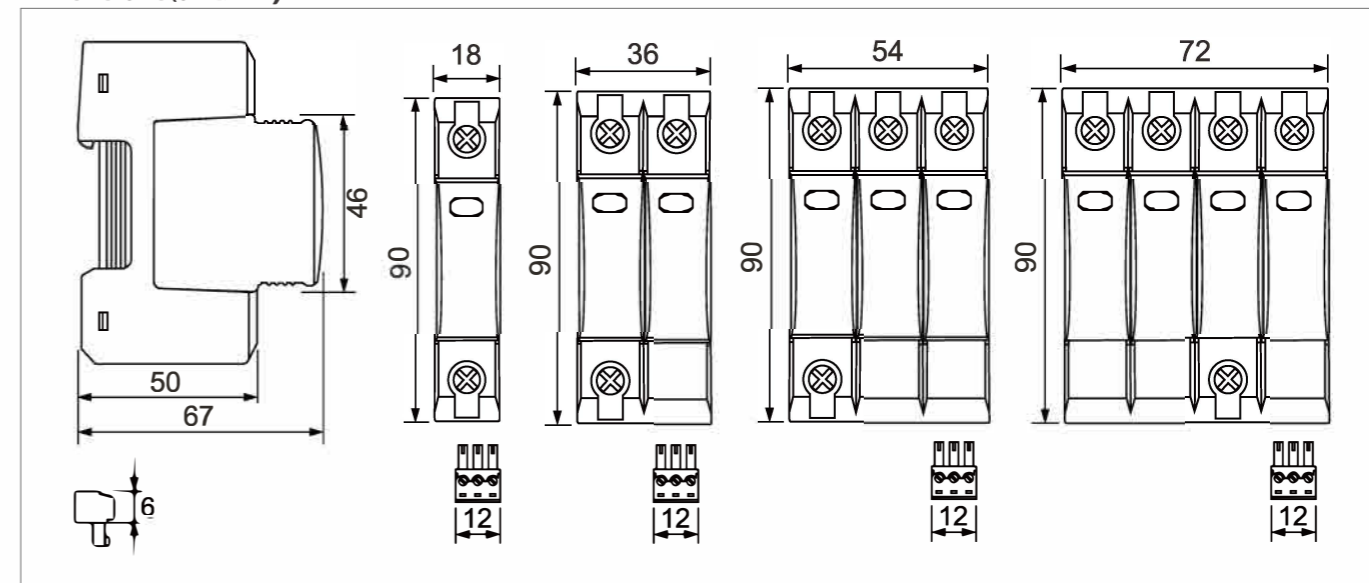
Sección transversal del conductor (max)		2 AWG (Sólido, multifilar) / 4 AWG (Flexible) 35 mm ² (Sólido, multifilar) / 25 mm ² (Flexible)
Montaje		35 mm DIN Riel, EN 60715
Grado de protección		IP 20 (Integrado) Producto no diseñado para condiciones exteriores.
Material de carcasa		Termostáticos: Grado de extinción UL 94 V-O
Protección Térmica		Si
Estado de operación/ Indicación de falla		Verde (ok) / Rojo (daño)
Contactos Remotos(RC)		Opción
RC Capacidad de maniobra		AC: 250V/0.5A; DC: 250V/0.1 A; 125V/0.2A; 75V/0.5A
RC Sección transversal del conductor(max)		16 AWG (Sólido) / 1.5 mm ² (Sólido)

MD1-C40 T 1- T 2 AC SPD

Diagrama de conexiónA



Dimensions(unit:mm)





MD1-60 2P MD1-60 3P MD1-60 4P

MD1-B60 T1-T2 AC SPD



Clase I·Clase II·Tipo1·Tipo 2

Alcance:

El dispositivo de protección contra sobre tensiones (SPD, también conocido como supresor de sobre tensiones o descargador de sobre tensiones) es adecuado para sistemas de alimentación de CA 50/60 Hz, <600 V, utiliza un riel estándar de 35 mm y cuenta con un disparador de fallos montado en el módulo del dispositivo de protección contra sobre tensiones. Cuando el SPD falla debido a sobrecalentamiento o sobre corriente, el disparador de fallos ayuda a desconectar los equipos eléctricos del sistema de alimentación y emite una señal de indicación(verde significa normal, rojo significa anormal).

Limitación

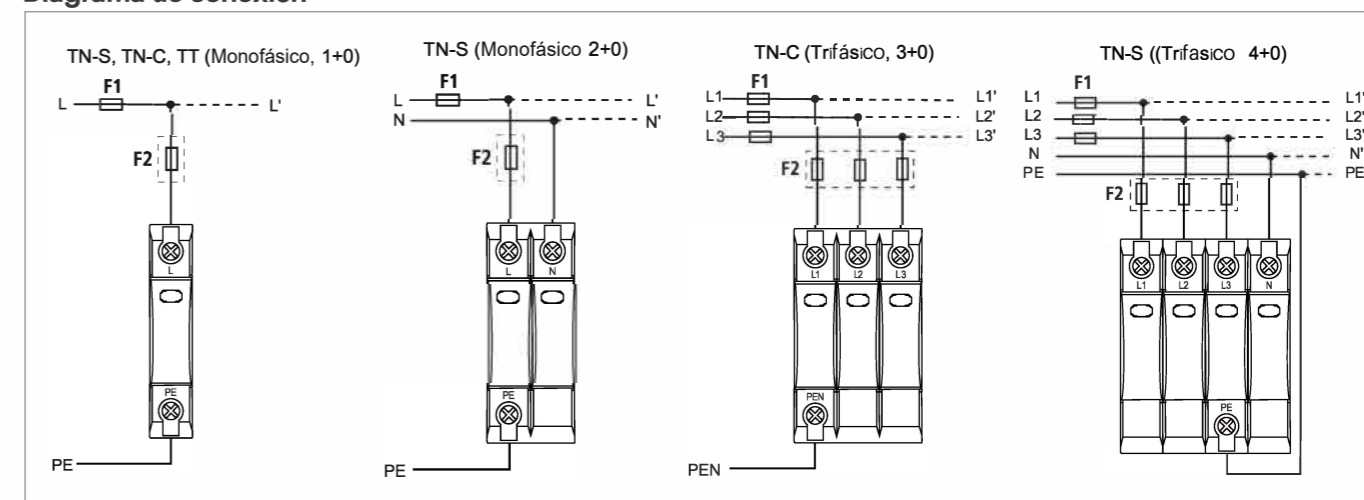
Las DPS en AC MOREDAY se limitan a la protección de sobretensiones transitorias en AC. Producto no fabricado para condiciones de ambientes especiales.

Especificaciones Técnicas

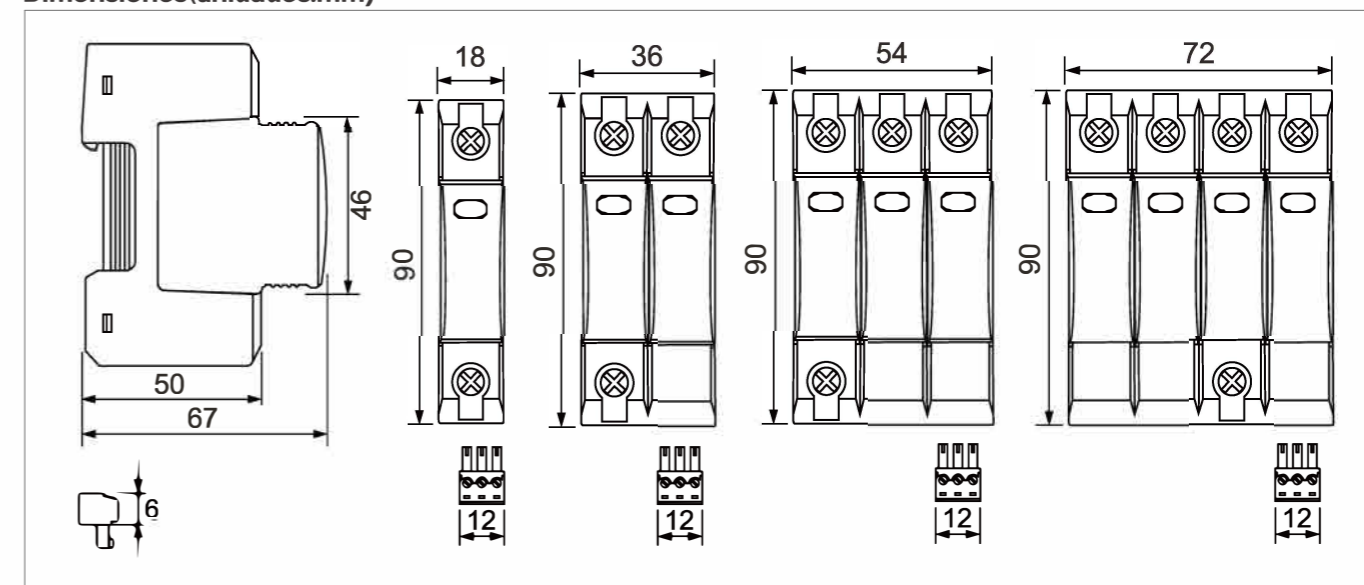
Dispositivo de Protección contra Sobretensiones		275	385	420
Tensión Nominal en AC (50/60 Hz)	Uo/Un	230V	230V	230V
Máximo Voltaje Continuo de Operación (AC)	Uc	275V	385V	420V
Corriente nominal de Descarga (8/20 us)	In	30kA	30kA	30kA
Maxima Corriente de Descarga (8/20 us)	I _{max}	60kA	60kA	60kA
Corriente de Descarga por Impulso (10/350 us)	I _{imp}		7kA	
Especificación de energía	W/R	39kJ/Ω	25kJ/Ω	25kJ/Ω
Carga	Q	5As	5As	5As
Nivel de protección de voltaje	Up	≤1500V	≤2000V	≤2200V
Tiempo de respuesta	tA		<25ns	
Fusible de respaldo (max)			315A/250AgG	
Capacidad nominal de corriente de cortocircuito (AC)	ISCCR		25 kA/50 kA	
TOV 5s	UT	335V	335V	580V
TOV120min	UT	440V	440V	765V
	Modo	Fallo seguro	Fallo seguro	Fallo seguro
Numero de puertos		1		
Rango de temperatura de operación	Ta	-40°F to +158°F[-40 °C to +70 °C]		
Humedad permisible de Operación	RH	5%...95%		
Presión atmosférica y altitud)		80k Pa... 106k Pa/-500m...2000m		
Torque de tornillo terminal	Mmax	39.9 lbf-in [4.5 Nm]		
Sección transversal del conductor (max)		2 AWG (Sólido, multifilar)/ 4 AWG (Flexible) 35 mm²(Sólido, multifilar)/ 25 mm² (Flexible)		
Montaje		35 mm DIN Riel, EN 60715		
Grado de protección		IP 20 (Integrado) - Producto no diseñado para condiciones exteriores.		
Material de carcasa		Termostáticos: Grado de extinción UL 94 V-O		
Protección Térmica		Si		
Estado de operación/ indicación de falla		Verde (ok) / Rojo (daño)		
Contactos Remotos(RC)		Opción		
RC Capacidad de maniobra		AC: 250V/0.5A; DC: 250V/0.1 A; 125V/0.2A; 75V/0.5A		
RC Sección transversal del conductor(max)		16 AWG (Salido)/ 1.5 mm' (Salido)		

MD1-B60 T1-T2 AC SPD

Diagrama de conexión



Dimensiones(unidades:mm)





MD1-B80 T1-T2 AC SPD



Clase I-Clase II-Tipo1-Tipo 2

MD1-80 2P MD1-80 3P MD1-80 4P

Alcance:

El dispositivo de protección contra sobre tensiones (SPD, también conocido como supresor de sobre tensiones o descargador de sobre tensiones) es adecuado para sistemas de alimentación de CA 50/60 Hz, <600 V, utiliza un riel estándar de 35 mm y cuenta con un disparador de fallos montado en el módulo del dispositivo de protección contra sobre tensiones. Cuando el SPD falla debido a sobrecalentamiento o sobre corriente, el disparador de fallos ayuda a desconectar los equipos eléctricos del sistema de alimentación y emite una señal de indicación(verde significa normal, rojo significa anormal).

Limitación

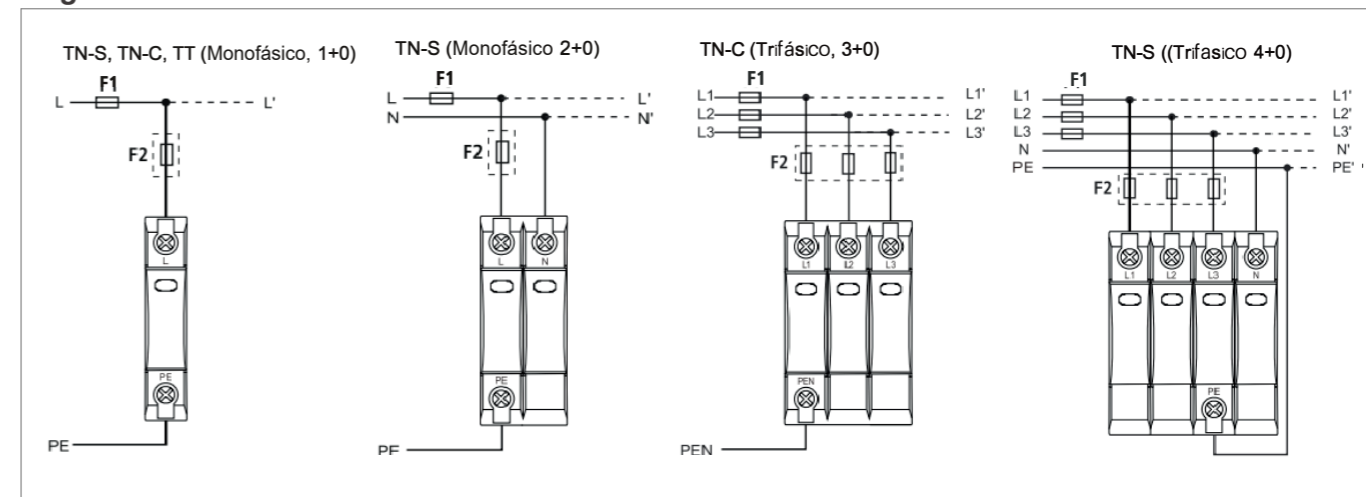
Las DPS en AC MOREDAY se limitan a la protección de sobretensiones transitorias en AC. Producto no fabricado para condiciones de ambientes especiales.

Especificaciones Técnicas

Dispositivo de Protección contra Sobretensiones		275	385	420
Tensión Nominal en AC (50/60 Hz)	Uo/Un	230V	230V	230V
Máximo Voltaje Continuo de Operación (AC)	Uc	275V	385V	420V
Corriente nominal de Descarga (8/20 us)	In	40kA	40kA	40kA
Maxima Corriente de Descarga (8/20 us)	I _{max}	80kA	80kA	80kA
Corriente de Descarga por Impulso (10/350 us)	I _{imp}	7kA		
Especificación de energía	W/R	39kJ/Ω	25kJ/Ω	25kJ/Ω
Carga	Q	5As	5As	5As
Nivel de protección de voltaje	Up	≤1800V	≤2000V	≤2400V
Tiempo de respuesta	tA	<25ns		
Fusible de respaldo (max)		315A/250AgG		
Capacidad nominal de corriente de cortocircuito (AC)	ISCCR	25 kA/50 kA		
TOV 5s	UT	335V	335V	580V
TOV120min	UT	440V	440V	765V
	Modo	Fallo seguro	Fallo seguro	Fallo seguro
Numero de puertos		1		
Rango de temperatura de operación	Ta	-40°F to +158°F[-40 °C to +70 °C]		
Humedad permisible de operación	RH	5%...95%		
Presión atmosférica y altitud)		80k Pa...106k Pa/-500m...2000m		
Torque de tornillo terminal	Mmax	39.9 lbf-in [4.5 Nm]		
Sección transversal del conductor (max)		2 AWG (Sólido, multifilar)/ 4 AWG (Flexible) 35 mm ² (Sólido, multifilar)/ 25 mm ² (Flexible)		
Montaje		35 mm DIN Riel, EN 60715		
Grado de protección		IP 20 (Integrado) Producto no diseñado para condiciones exteriores		
Material de carcasa		Termostáticos: Grado de extinción UL 94 V-O		
Protección Térmica		Si		
Estado de operación/ Indicación de falla		Verde (ok) / Rojo (daño)		
Contactos Remotos(RC)		Opcion		
RC Capacidad de maniobra		AC: 250V/0.5A; DC: 250V/0.1 A; 125V/0.2A; 75V/0.5A		
RC Sección transversal del conductor(max)		16 AWG (Sólido)/ 1.5 mm ² (Sólido)		

MD1-B80 T1-T2 AC SPD

Diagrama de conexión



Dimensiones(unidades:mm)

