

Interruptor Automático Miniatura DC

PEBS-H-63 Serie



PROJOY
electric
- Switch To Safety! -



EXCELENCIA EN FABRICACIÓN Y CUMPLIMIENTO DE ALTOS ESTÁNDARES



Volumen Pequeño Protección Corto-circuitos Protección Sobrecargas Retardante de Llama Alta Capacidad de Ruptura Cortocircuito por Arco Incluye Accesorios Cableado Múltiple

Aplicación

Los Interruptores Automáticos Miniatura CC PEBS-H, con capacidades de aislamiento de carga y protección contra sobrecarga/cortocircuito, están diseñados para PV, almacenamiento de energía y otras aplicaciones en CC, principalmente situadas entre baterías e inversores híbridos. Voltaje máximo de hasta 1000V CC, corriente de hasta 63A. El principal criterio de diseño de estos interruptores automáticos es proporcionar una tecnología científica de extinción de arco y barrera de destellos para lograr una interrupción de corriente rápida y segura. Probado de acuerdo con EN 60947-2, AS/NZS IEC 60947.2.

Limitación

Los Interruptores Automáticos Miniatura CC PEBS-H, se limitan a aplicaciones en corriente continua CC. Producto no fabricado para condiciones de ambientes especiales.

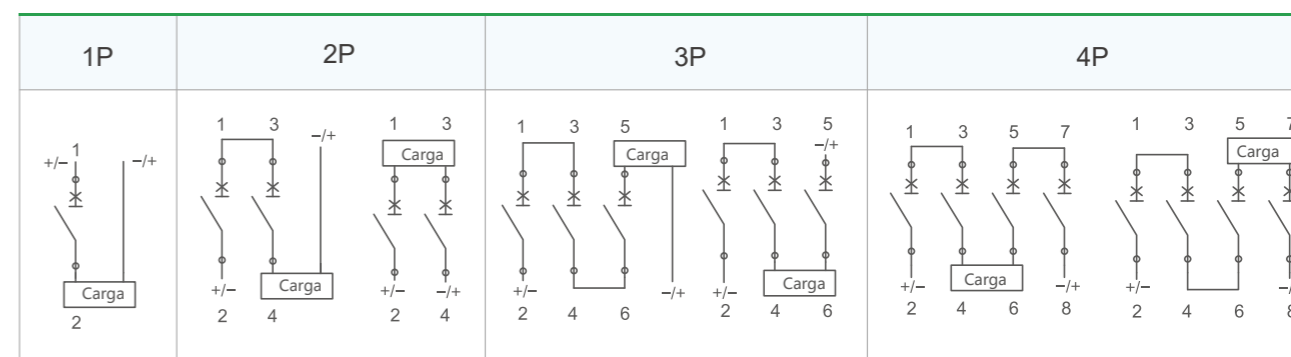
- Funciones de Protección: sobrecarga, cortocircuito.
- Capacidad nominal de cortocircuito Icu hasta 6 kA
- Sin Polaridad, fácil conexión.
- Corriente Nominal In hasta 63A
- Voltaje Nominal Ue hasta 1000V
- Diseñado para proyectos PV, almacenamiento de energía y otras aplicaciones en CC.

www.projoy-electric.com
V2.0 202308

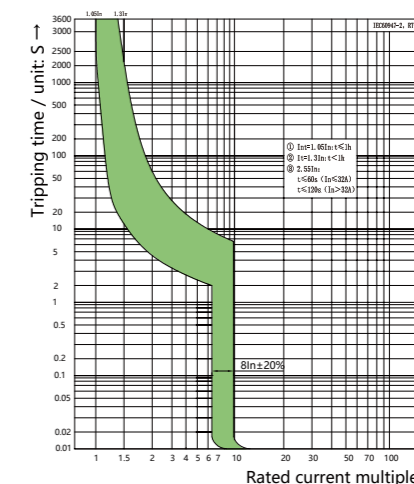
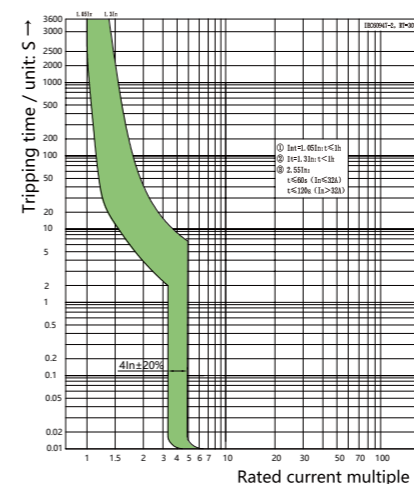
Código Seleccionador

| | | | | | | | | |
|------------------------------|---------------------------|-----------------------------|-------------------------------|------------------|---------------------------|----------------------------|---------------|---|
| PEBS | H | F | C | P | V | T | W | A |
| Interruptor eléctrico PROJOY | Catálogo H (Alto Voltaje) | Corriente Nominal máxima(A) | Corriente Nominal(A) | Polos | Voltaje Nominal(V) | Características de Disparo | Ancho /1 Polo | Anexos |
| | | 63 | 10,16,20 25,32,40 50,63 | 1 2 3 4 | 250 500 750 1000 | B C | 18mm | MX:MX+OF integrado MX:Voltaje DC 12-24V o 48-60V MX:Voltaje DC 12-24V o 48-60V OF: Par de contactos auxiliares |

Configuración de Contacto



Características de Disparo



Producto no diseñado para exteriores.

PROJOY
electric
- Switch To Safety! -

Projoy electric Co., Ltd.

No.90 Chunyao Rd, Xiangcheng District, Suzhou, Jiangsu, China
Tel: +86 512 6620 4268
Email: sales@projoy-electric.com | www.projoy-electric.com

Datos Técnicos

| De Acuerdo con EN60947-2, AS/NZS IEC 60947.2 | | | | | |
|---|---|---------------------|----------|-----------|--|
| Polos | 1P | 2P | 3P | 4P | |
| Voltaje Nominal de Trabajo Ue | 250 V DC | 500 V DC | 750 V DC | 1000 V DC | |
| Corriente Nominal máxima | 63A | | | | |
| Corriente Nominal In | 63A, 50A, 40A, 32A, 25A, 20A, 16A, 10A | | | | |
| Voltaje Nominal de Aislamiento Ui | 1200V | | | | |
| Tensión Nominal soportada de impulso Uimp | 6kV | | | | |
| Características de Disparo | B/C | | | | |
| Tipo de Disparo | Termomagnético | | | | |
| Capacidad de Ruptura Nominal última Cortocircuito Icu | 6kA | | | | |
| Capacidad de Interrupción Nominal en servicio Ics | 6kA | | | | |
| Vida Eléctrica | Actual | exceed 300 Cycles | | | |
| | Estándar | 300 Cycles | | | |
| Vida Mecánica | Actual | exceed 20000 Cycles | | | |
| | Estándar | 20000 Cycles | | | |
| Categoría de Sobrevoltaje | III | | | | |
| Grado de contaminación | 3 | | | | |
| Protección de Ingreso | IP40; Puerto de cableado IP20 (Por su grado de protección, su uso es para interiores) | | | | |
| Resistencia a la humedad y el calor | Clase 2 | | | | |
| Humedad Relativa | ≤ 95 % | | | | |
| Vibración | IEC60068-2-6 | | | | |
| Choques | IEC60068-2-27 | | | | |
| Capacidad de terminales | 2.5~35mm ² | | | | |
| Torque de apriete Terminales | 2.0N.m~2.5N.m | | | | |
| Temperatura Ambiente | -30°C~70°C | | | | |
| Temperatura de Almacenamiento | -40°C~85°C | | | | |
| Método de Instalación | DIN35mm | | | | |
| Altura | ≤2000m | | | | |
| | Largo: 81mm | | | | |
| Dimensiones | Ancho: 72mm (4P), 54mm (3P), 36mm (2P), 18mm (1P) | | | | |
| | Alto: 87.5mm | | | | |
| Peso | 0.12kg/Polo | | | | |

Coeficiente de reducción

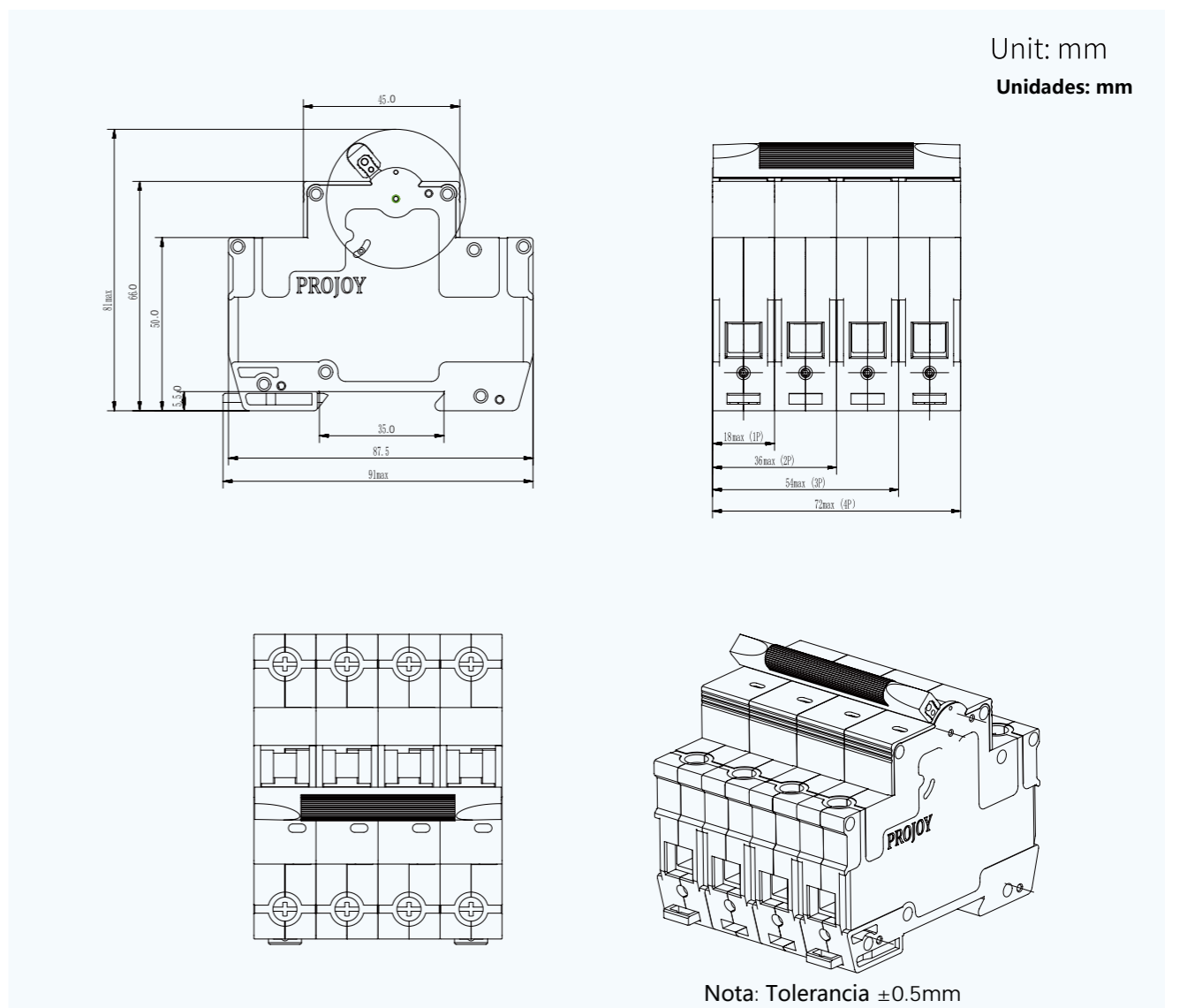
| Coeficiente de reducción por temperatura | | | | | | | | | | | | | | | | | | | | |
|---|-------|-------|-------|-------|-------|-------|-------|-------|-------|-------|-------|------|-------|-------|-------|-------|-------|-------|-------|-------|
| Temperatura | -30°C | -25°C | -20°C | -15°C | -10°C | -5°C | 0°C | 5°C | 10°C | 15°C | 20°C | 30°C | 35°C | 40°C | 45°C | 50°C | 55°C | 60°C | 65°C | 70°C |
| Factor de corrección de la corriente de trabajo Nominal | 1.242 | 1.223 | 1.204 | 1.182 | 1.161 | 1.143 | 1.127 | 1.103 | 1.079 | 1.063 | 1.047 | 1 | 0.984 | 0.968 | 0.952 | 0.922 | 0.904 | 0.891 | 0.872 | 0.844 |

| Coeficiente de reducción por altura | | | | |
|--|------|------|------|------|
| Altitud m | 2000 | 3000 | 4000 | 5000 |
| Coeficiente de la corriente Nominal de trabajo | 1 | 0.96 | 0.91 | 0.86 |
| Coeficiente de la Tensión Nominal de Trabajo | 1 | 1 | 1 | 1 |
| Coeficiente de resistencia a frecuencia industrial Nominal | 1 | 0.9 | 0.82 | 0.71 |
| Coeficiente de tolerancia a la tensión nominal de impacto | 1 | 0.9 | 0.82 | 0.71 |
| Capacidad de Ruptura nominal última y coeficiente de vida útil eléctrica | 1 | 0.82 | 0.7 | 0.6 |

Datos Técnicos

| Criterios de selección | | | |
|----------------------------------|---------------------------------|------------------------------------|------------------------|
| Especificaciones de Corriente(A) | Características del cable (AWG) | área transversal(mm ²) | Torque de apriete(N.m) |
| 10 | 16 | 1.5 | 2.0~2.5 |
| 16 | 12 | 2.5 | |
| 20 | 12 | 2.5 | |
| 25 | 10 | 4.0 | |
| 32 | 8 | 10 | |
| 40 | 10 | 10 | |
| 50 | 8 | 16 | |
| 63 | 6 | 16 | |

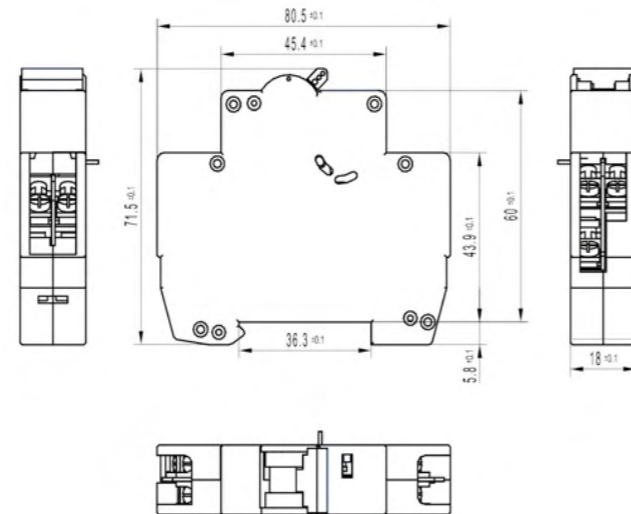
Plano de Dimensiones



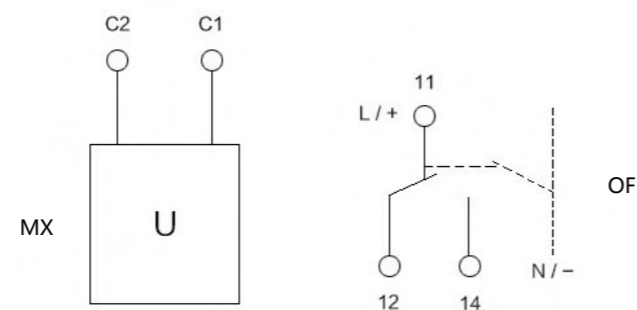
Datos Técnicos

| Liberación por disparo a distancia, MX + Contacto auxiliar, OF (Pasivo) | | |
|---|----------------------|------------|
| Tensión Nominal de Aislamiento | 415V | |
| Tensión nominal de control | DC: 12-24V | DC: 48-60V |
| Corriente Mínima de disparo | 0.5 A | 1.0 A |
| Tensión de atracción | (0.7~1.1) Us | |
| Tiempo máximo de disparo | <20ms | |
| Contacto auxiliar | 3A 240V/415VAC | |
| Torque de apriete | 0.3~0.8 N.m | |
| Capacidad del terminal | 1~2.5mm ² | |

Tamaño de accesorio



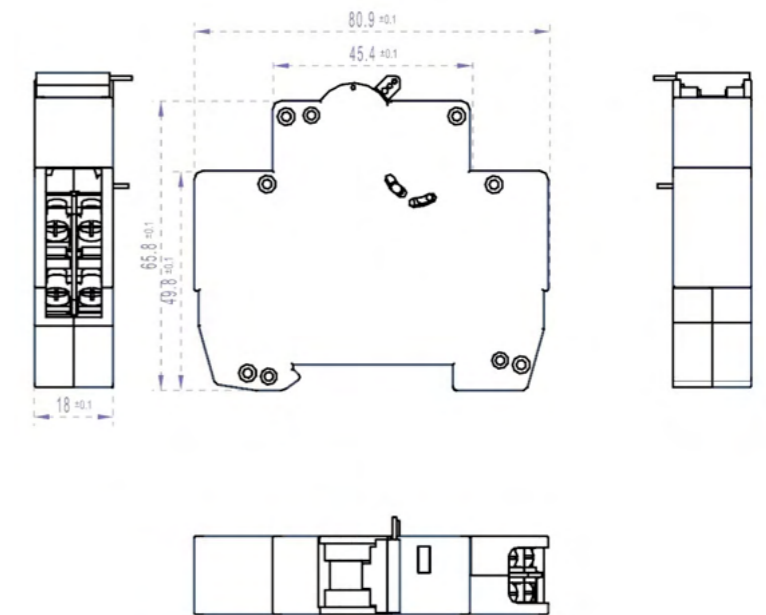
Esquema de conexión



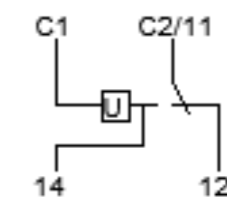
Datos Técnicos

| Liberación por disparo a distancia, MX + Contacto auxiliar, OF (active) | | |
|---|----------------------|------------|
| Tensión Nominal de Aislamiento | 415V | |
| Tensión nominal de control | DC: 12-24V | DC: 48-60V |
| Corriente Mínima de disparo | 0.5 A | 1.0 A |
| Tiempo máximo de disparo | <20ms | |
| Tensión de atracción | (0.7~1.1) Us | |
| Contacto auxiliar | 3A 240V/415VAC | |
| Torque de apriete | 0.3~0.8 N.m | |
| Capacidad del terminal | 1~2.5mm ² | |

Tamaño de accesorio



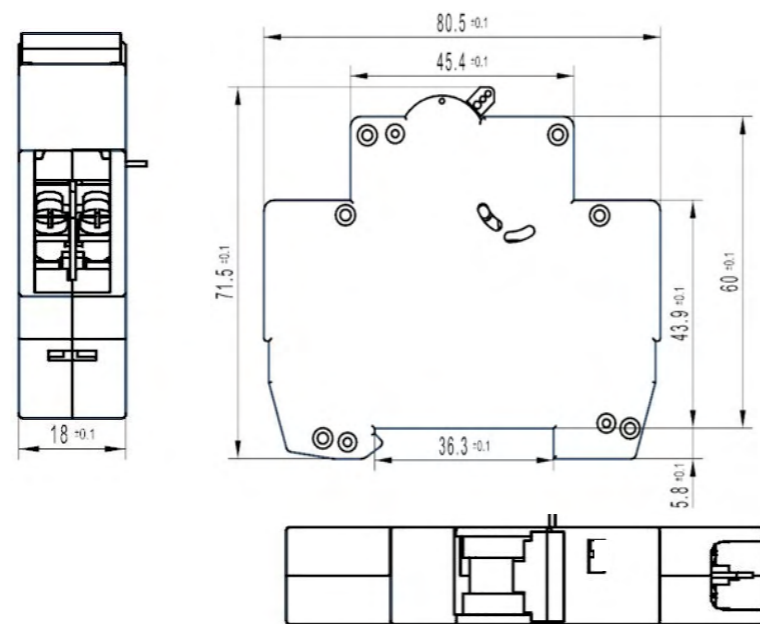
Esquema de conexión



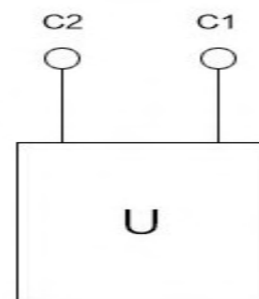
Datos Técnicos

| PEBS-H MX | | | |
|--------------------------------|----------------------|------------|---|
| Tensión Nominal de Aislamiento | 415V | | |
| Tensión nominal de control | DC: 12-24V | DC: 48-60V | NOTE: Other voltages indicate when placing an order |
| Corriente Mínima de disparo | 0.5 A | 1.0 A | |
| Tiempo máximo de disparo | <20ms | | |
| Tensión de atracción | (0.7~1.1) Us | | |
| Torque de apriete | 0.3~0.8 N.m | | |
| Capacidad del terminal | 1~2.5mm ² | | |

Tamaño de accesorio



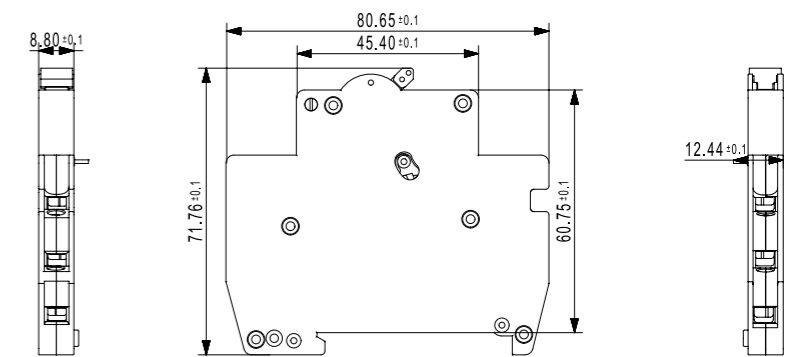
Esquema de conexión



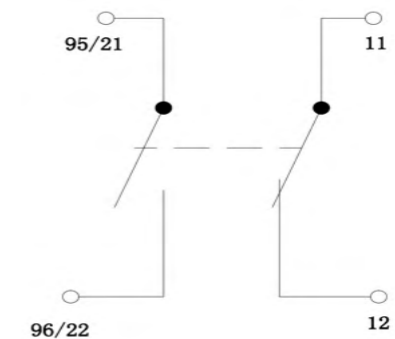
Datos Técnicos

| PEBS-H OF | | |
|-------------------------------|-------------------------|------|
| Voltaje de trabajo | Corriente Nominal (A) | Usos |
| AC 240V/415V | 6A/3A | AC12 |
| DC24V/DC48V/DC110-220V/DC250V | 6A/2A/1A/0.4A | DC12 |

Tamaño de accesorio



Esquema de conexión



Información de empaquetado

| Corriente | Polos | Caja | Carton | Pallet | |
|-----------|-------|------|--------|--------|---|
| 63A/10A | 1P | 12 | 8 | 80 | Los productos deben almacenarse en el almacén donde haya ventilación. La humedad relativa allí no debe exceder el 80 % y la temperatura ambiente debe estar entre -40 °C y + 85 °C. Además, no debe haber gas ácido, alcalino y corrosivo en el aire. |
| | 2P | 6 | 8 | 80 | |
| | 3P | 4 | 8 | 80 | Los productos no deben depositarse más de 5 años en las condiciones mencionadas anteriormente desde la fecha de producción. |
| | 4P | 3 | 8 | 80 | |



PROJOY
electric
— *Switch To Safety!* —

Projoy Electric Co., Ltd.

No.90 Chunyao Rd, Xiangcheng District, Suzhou, Jiangsu, China

Tel: +86 512 6620 4368 | +86 512 6878 6489

Email: sales@projoy-electric.com | www.projoy-electric.com